

**得地为业**

# 深圳市得地为业科技有限公司

Shenzhen Dediweiye Technology Co.,Ltd

TEL: 0755-83310070 FAX: 0755-83175581

办公地址：深圳市龙华区龙华街道宝能科技园北区三期1栋A座二单元15楼CDE

## 产品承认书

客户名称： \_\_\_\_\_

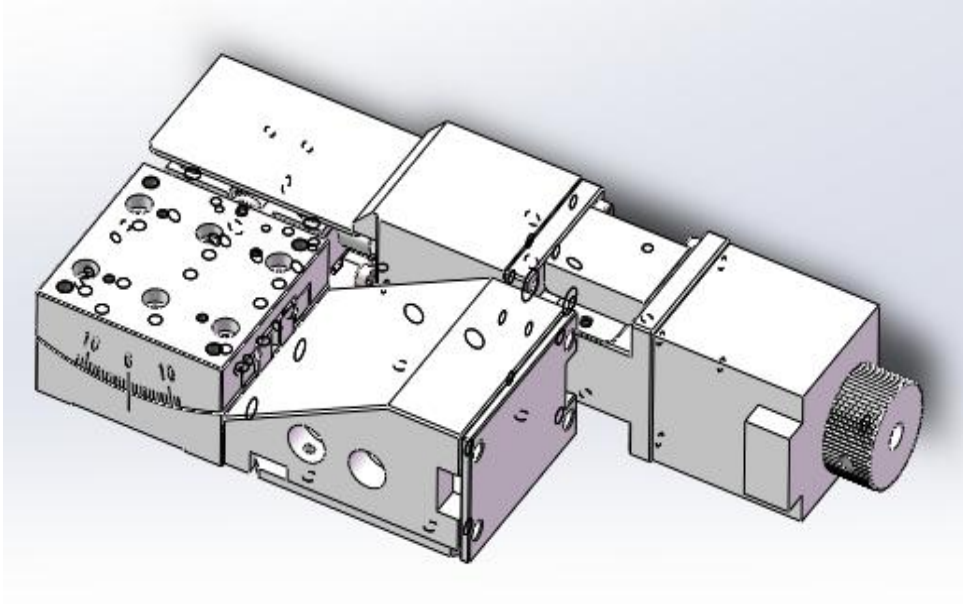
产品名称： \_\_\_\_\_ 丝杆角度台JD40-40H \_\_\_\_\_

日期： \_\_\_\_\_ 年 月 日 \_\_\_\_\_

供应商	客户确认
拟 制： 深圳市得地为业科技有限公司	合 格：
审 核：	审 核：
批 准：	批 准：

(双方确认产品承认书合格后签字盖章)

## 一、产品图片



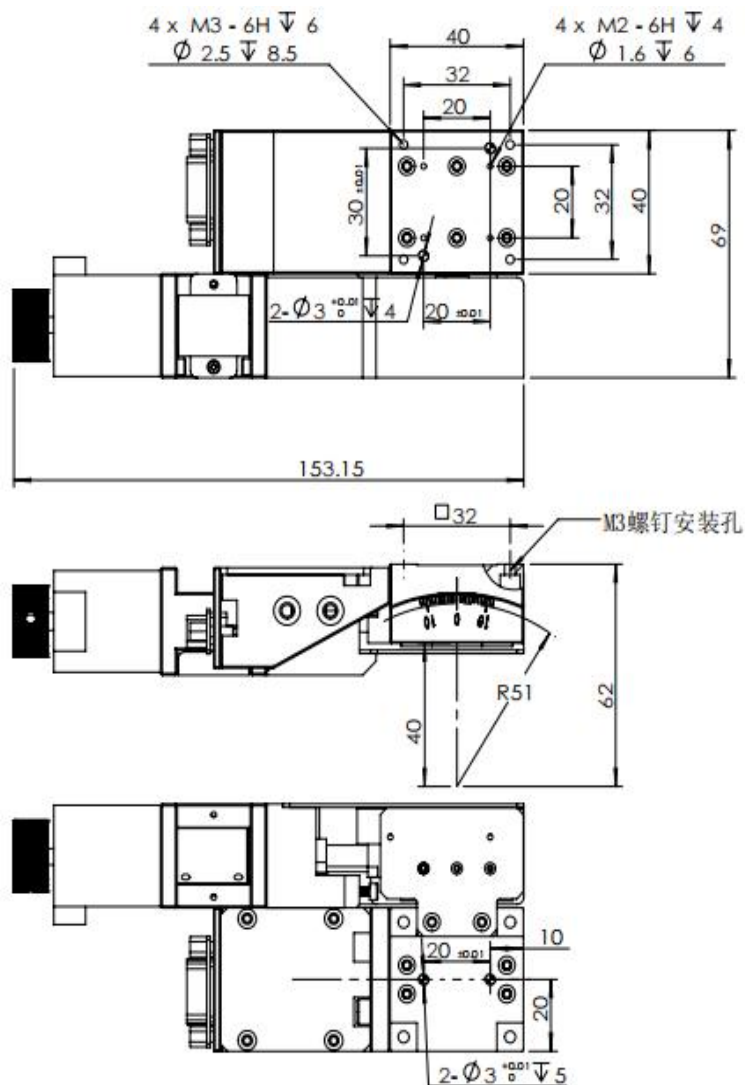
## 二、产品描述

- 1) 工作台及基座材质可另选SUS304
- 2) 本体为铝合金，黑色阳极氧化。
- 3) 标配步进电机和RS232接口，方便连接控制器
- 4) 步进电机和滚珠丝杆通过高品质弹性联轴器，传动同步，消偏性能好，大大降低了偏心扰动  
且噪音小
- 5) 电动角位台可平放使用也可立式使用，可与其他种类台子组成多维电动调整台
- 6) 具有限位功能，初始零位功能，可换装伺服电机

### 三、产品参数

产品型号	丝杆角度台JD40-40H				
结构描述	台面尺寸	40*40mm	精度描述	螺杆规格	滚珠丝杆（导程 2.0mm）
	旋转中心高度	40mm		重复定位精度	±0.01°
	高度	32mm			
	旋转角度 $\theta$	±8.5°			
	最高速度	12°/sec			
	主体材料	铝合金		自重	0.5KG
	表面处理	黑色阳极氧化			
	水平中心负载	6KG			

### 四、产品尺寸图



## 五、注意事项（使用须知）

### I. 关于滑台表面、底面安装的对象物：

表面粗糙的安装物，或者是要安装在粗糙的表面物体上时，可能会导致滑台面变形，从而影响精度，请予以注意。

【平面度的大致标准：6级到7级】

### II. 关于方式：

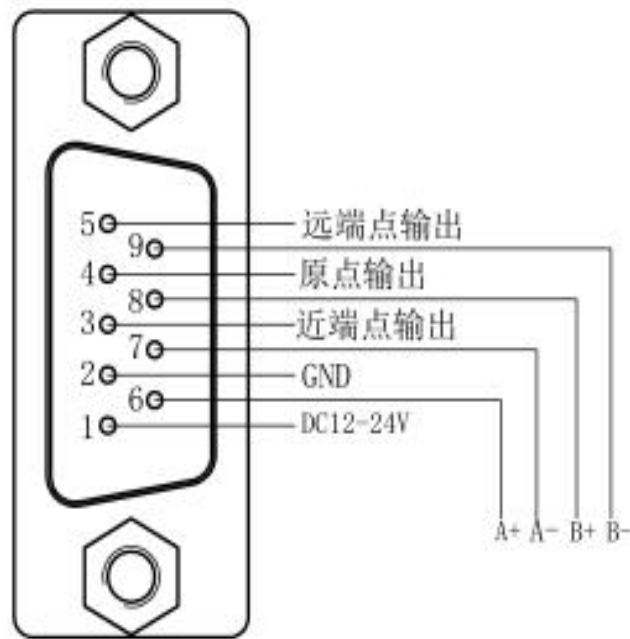
#### ■关于滑台的安装方式

各产品规格以设置在平面上为前提条件。

上下颠倒安装、侧面垂直或侧面水平安装等非平面设置时需要注意。

耐负载和精度因安装方式而显著变化。

### III. 接线图



### IV. 关于滑台的日常保养及维护

为使得本平台获得长久的寿命及稳定的精度，需对本平台的传动机构，滑动机构，滚动机构等进行保养。

弧形导轨和滚柱丝杆的保养：定期对弧形导轨滚柱丝杆施加适量润滑脂，润滑脂均匀布涂覆在弧形导轨滚珠丝杆沟槽内即可，不可溢出，润滑脂类型为导轨丝杆用锂基润滑脂，品牌不限，4个月保养一次。