

深圳市得地为业科技有限公司

Shenzhen Dediweiye Technology Co.,Ltd

TEL: 0755-83310070 FAX: 0755-83175581

办公地址: 深圳市龙华区龙华街道宝能科技园北区三期1栋A座二单元15楼CDE

产品承认书

客户名称: _____

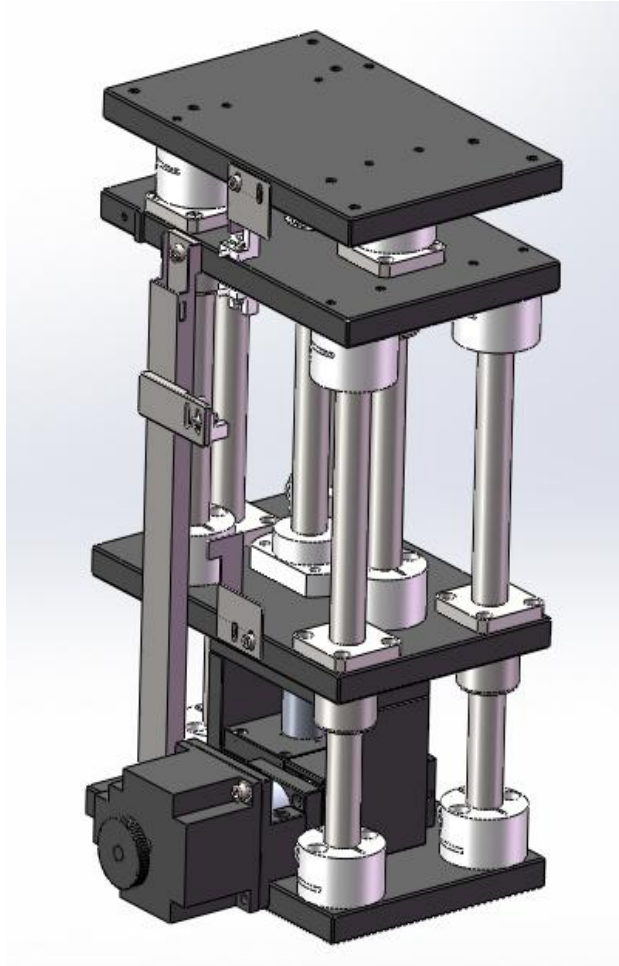
产品名称: _____ 电动升降台DZ100-1812W

日期: _____ 年 月 日

供应商	客户确认
拟 制: 深圳市得地为业科技有限公司	合 格:
审 核:	审 核:
批 准:	批 准:

(双方确认产品承认书合格后签字盖章)

一、产品图片



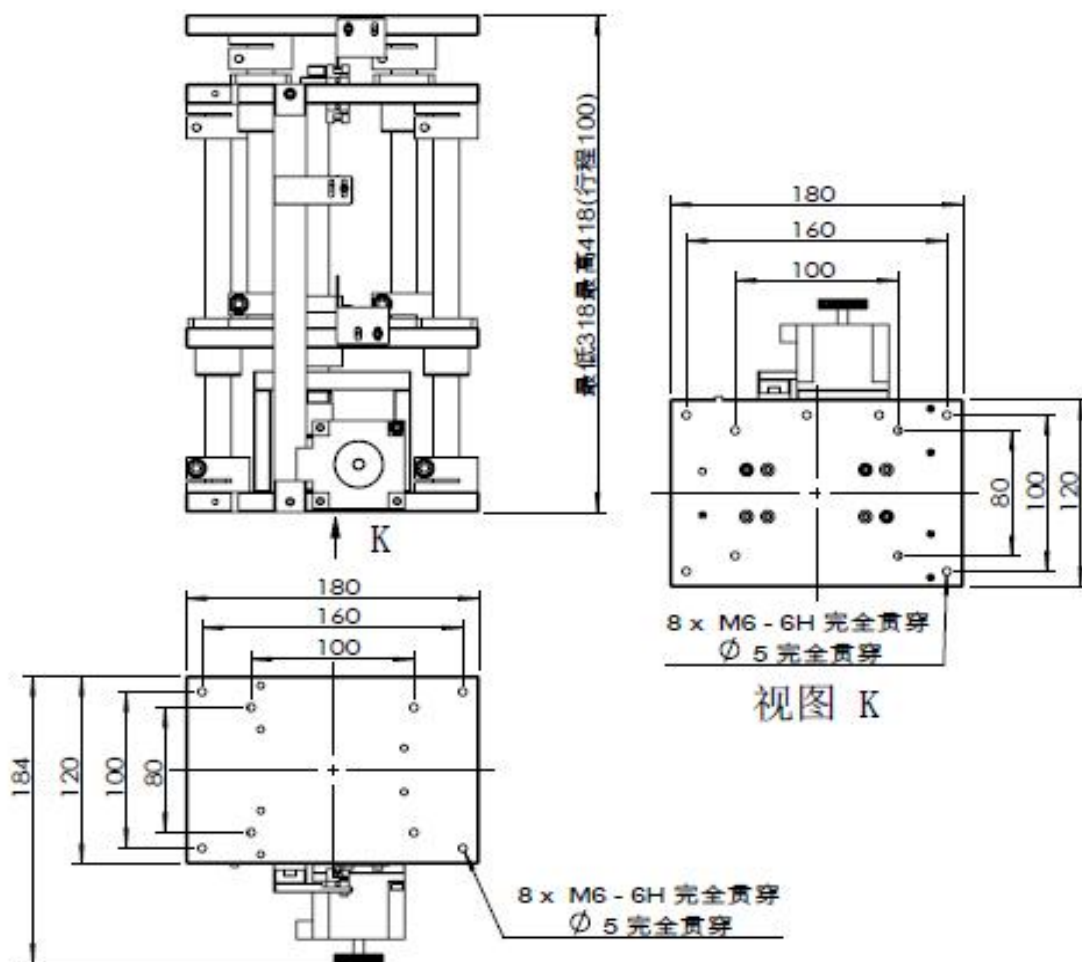
二、产品描述

- 1) 结构紧凑，大行程，最大行程100mm
- 2) 工作台及基座材质铝合金
- 3) 标配步进电机和RS232接口，可换装伺服电机
- 4) 采用精密研配丝杆驱动，蜗轮蜗杆结构，线性轴承导轨，三轴过定位机构，保证运动平稳,承载大，
寿命长、精度高
- 5) 采用光电开关，两端设限位开关

三、产品参数

产品型号	电动升降台DZ100-1812W				
结构描述	台面尺寸	120*180mm	精度描述	螺杆规格	滚珠丝杆（导程16mm）
	高度	最低318最高418(行程100mm)		重复定位精度	10 μm
	最大速度	5mm/sec		平行度	0.1mm
	主体材料	铝合金		自重	12KG
	表面处理	黑色阳极氧化		电机电流设置	1.3A
	水平中心负载	50KG		电机参数	信依1.8° 双极
			传感器	松下NPN遮光时ON	

四、产品尺寸图



五、注意事项（使用须知）

I. 关于滑台表面、底面安装的对象物：

表面粗糙的安装物，或者是要安装在粗糙的表面物体上时，可能会导致滑台面变形，从而影响精度，请予以注意。

【平面度的大致标准：5级或6级】

II. 关于方式：

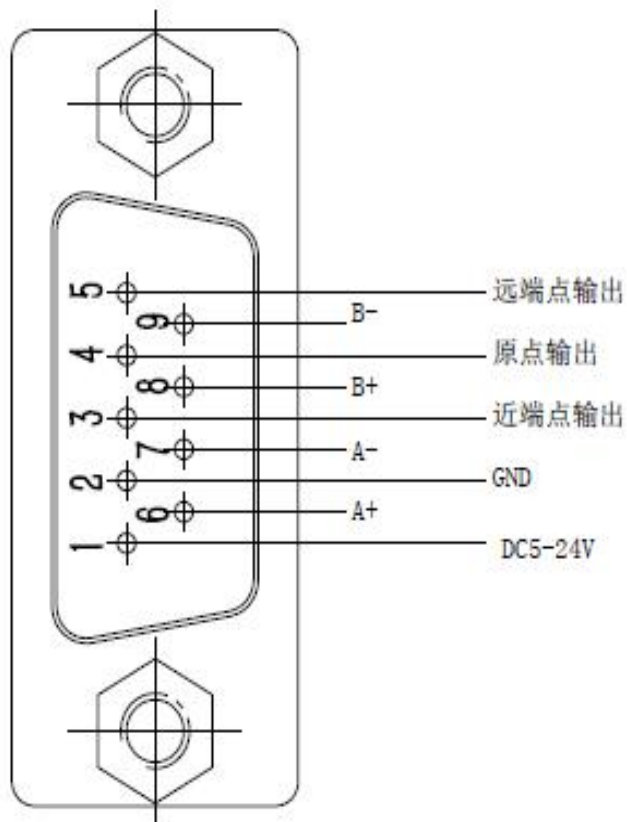
■关于滑台的安装方式

各产品规格以设置在平面上为前提条件。

上下颠倒安装、侧面垂直或侧面水平安装等非平面设置时需要注意。

耐负载和精度因安装方式而显著变化。

III. 接线图



IV. 关于滑台的日常保养及维护

为使得本平台获得长久的寿命及稳定的精度，需对本平台的传动机构，滑动机构，滚动机构等进行保养。

直线导轨和滚柱丝杆的保养：定期对直线导轨施滚珠丝杆加适量润滑脂，润滑脂均匀布涂覆在直线导轨滚珠丝杆沟槽内即可，不可溢出，润滑脂类型为导轨丝杆用锂基润滑脂，品牌不限，4个月保养一次。